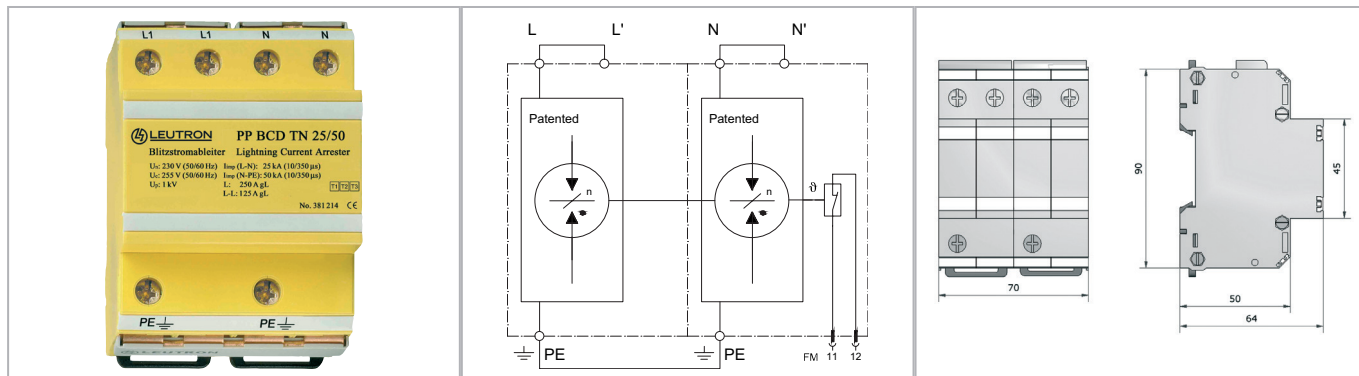


Karta katalogowa

Ochrona przed przepięciami zasilania elektroenergetycznego

Ogranicznik przepięć Typu 1+2+3 dla obwodów zasilania AC /PowerPro



Dwupolowy ogranicznik przepięć Typu 1+2+3 na bazie iskierników wypełnionych gazem szlachetnym, zdolny do odprowadzania prądu pioruna, do zastosowań w jednofazowych sieciach TN. Zapewnia bardzo duże zdolności rozładowcze przy jednoczesnym bardzo niskim napięciowym poziomie ochrony.

- Do zastosowań na granicach stref LPZ 0A - 2
- Testowane wg: IEC 61643-11 / EN 61643-11
- Zdolność odprowadzania prądu pioruna 50 kA (10/350 μ s)
- Wytrzymałość na prąd pioruna do 25 kA (10/350 μ s) na pole
- Napięciowy poziom ochrony $U_p < 1,0$ kV
- Stopień ochrony obudowy wg IEC 60529 / EN 60529: IP 20
- Brak prądów upływu, możliwość instalacji przed licznikami energii
- Zdalny styk sygnalizacyjny

Parametry techniczne	PP BCD TN 25/50/FM	
Klasa IEC/Typ EN		Klasa I+II+III / Typ 1+2+3
Napięcie znamionowe AC	UN	230/400 V~
Największe napięcie trwałej pracy AC (50/60Hz)	Uc	255 V~
Rezystancja izolacji	Risol	> 10 G Ω
Napięciowy poziom ochrony przy (1,2/50 μ s)	Up	$\leq 1,0$ kV
Napięciowy poziom ochrony at limp L-PE	Up	$\leq 1,0$ kV
Czas zadziałania	tA	< 50 ns
Prąd piorunowy (10/350) L+N-PE	I _{total}	50 kA
Prąd piorunowy (10/350) L,N-PE	I _{limp}	25 kA
Zdolność gaszenia prądów następczych przy Uc (50/60 Hz)	I _{fi}	4,0 kA
Wytrzymałość zwarciova przy maks. bezpieczniku	I _k	50 kA _{eff}
Maksymalny prąd zabezpieczeń obwodu chronionego (połączenie typu V)		125 A gL/gG
Maksymalny prąd zabezpieczeń obwodu chronionego (połączenie równoległe)		250 A gL/gG
Temperatura pracy	TU	-40 - +80 °C
Maksymalny przekrój przewodów przyłączeniowych		drut 50/fine drut 35 mm ²
Zalecany przekrój przewodów przyłączeniowych		25 mm ²
Maksymalny moment dokręcania śrub zacisków przyłączeniowych		4,0 Nm
Materiał obudowy / kolor		poliwęglan (bezhalogenowy) UL 94-V0 / żółty
Stopień ochrony obudowy (IEC EN 60529)		IP 20
Montaż		35 mm DIN rail (DIN EN 60715)

Numery katalogowe	
Produkt	PP BCD TN 25/50/FM
Nr katalogowy	38 12 15