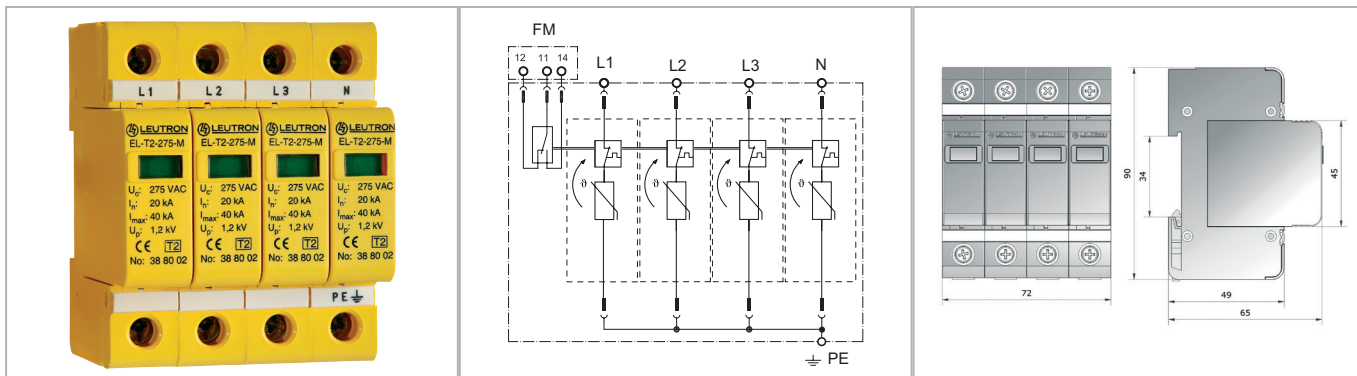


# Karta katalogowa

## Ochrona przed przepięciami zasilania elektroenergetycznego

### Ogranicznik przepięć Typu 2 dla obwodów zasilania AC / seria EL



Modułowy ogranicznik przepięć typu 2 (klasy II) do zastosowań w trójfazowych sieciach TNS. Kompletny układ w konfiguracji 4+0.

- Testowany wg: IEC 61643-11 / EN 61643-11
- Odporność na wibracje wg: DIN EN 60068-2-6, IEC 60068-2-6
- Odporność na udary mechaniczne wg: DIN EN 60068-2-27, IEC 60068-2-27
- Montaż na szynie 35 mm (EN 60715)

Parametry techniczne	EL-T2/4+0-350	
Klasa IEC/Typ EN		Klasa II/Typ 2
Napięcie znamionowe AC	UN	230 V~
Największe napięcie trwałej pracy AC (50/60Hz)	Uc	350 V~
Znamionowy prąd wyładowczy (8/20)	In	20 kA
Maksymalny prąd wyładowczy (8/20)	I <sub>max</sub>	40 kA
Napięciowy poziom ochrony przy I <sub>n</sub>	U <sub>p</sub>	≤ 1,5 kV
Napięciowy poziom ochrony przy 5 kA	U <sub>p</sub>	≤ 1,0 kV
Wytrzymałość zwarciova przy maks. bezpieczniku	I <sub>k</sub>	25 kA <sub>eff</sub>
Maksymalny prąd zabezpieczeń obwodu chronionego		125 A gL/gG
Temperatura pracy	TU	-40 - +80 °C
Minimalny przekrój przewodów przyłączeniowych		1.5mm <sup>2</sup> drut/linka
Maksymalny przekrój przewodów przyłączeniowych		35mm <sup>2</sup> drut/25mm <sup>2</sup> linka
Maksymalny moment dokręcania śrub zacisków przyłączeniowych		3,5 Nm
Materiał obudowy / kolor		Termoplastyczny, UL 97 V0 / żółty
Stopień ochrony obudowy (IEC EN 60529)		IP 20
Szerokość montażowa (DIN 43880)		4TE

### Numery katalogowe

Produkt	EL-T2/4+0-350
Nr katalogowy	38 81 10