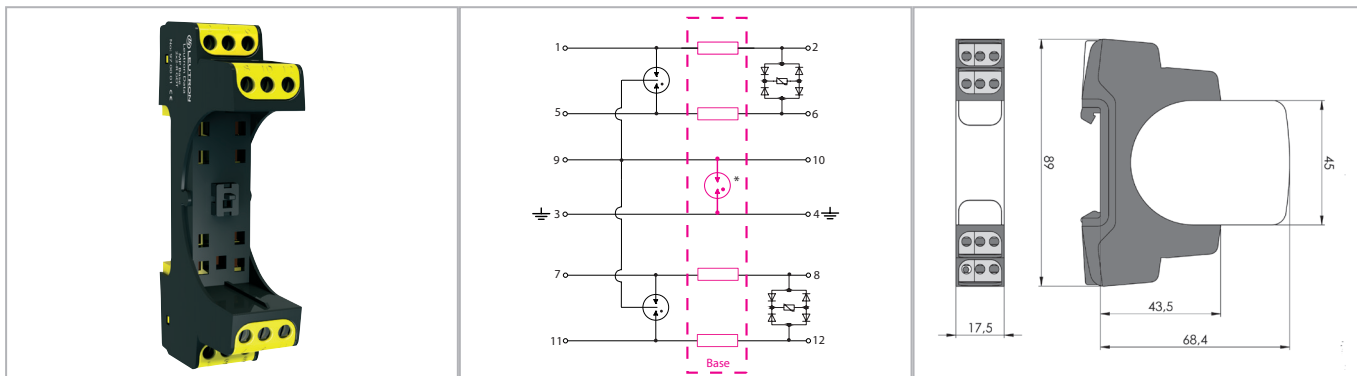


Karta katalogowa

Ochrona przed przepięciami systemów pomiarowych i automatyki

Podstawa dla modułowych ograniczników serii MP



Pośrednie uziemienie ekranu: połączenie zacisków ekranu 9/10 (GND) do szyny montażowej i do zacisku uziemiającego 3/4 poprzez iskiernik gazowany. W warunkach normalnej pracy zapewnia galwaniczną izolację ekranu kabla względem uziemienia (PE).

- Testowany wg: IEC 61643-21 / EN 61643-21
- Do zastosowań na granicy stref LPZ 0B - 1 i wyższych
- Montaż na szynie 35 mm
- Materiał obudowy: tworzywo termoplastyczne w kolorze czarno-żółtym
- Wymagana przestrzeń montażowa: 17.5 mm

Parametry techniczne		MP Base 2x2-R GDT HF
Kategoria wg IEC/EN 61643-21		D1 / C2 / C1 / C3
Rezystancja szeregową na linię		1,5 Ω
Prąd znamionowy	IL	1 A
Przekrój przewodów przyłączeniowych (druć/linka/AWG)		0.2-4.0/0.2-2.5 mm ² / 24-12
Temperatura pracy	TU	-40 - +80 °C
Klasa palności wg UL 94		V0
Stopień ochrony obudowy (IEC EN 60529)		IP 20
Materiał obudowy / kolor		PA6 / czarno-żółty
Szerokość montażowa (DIN 43880)		1 TE
Montaż		szyna 35 mm (EN 60715)

Numery katalogowe	
Produkt	MP Base 2x2-R GDT HF
Nr katalogowy	97 01 00

Zastosowanie do modułów ochronnych serii MP:	
97 10 54	MP 2x2 5V-170-HF ST
97 10 55	MP 2x2 24V-170-HF ST