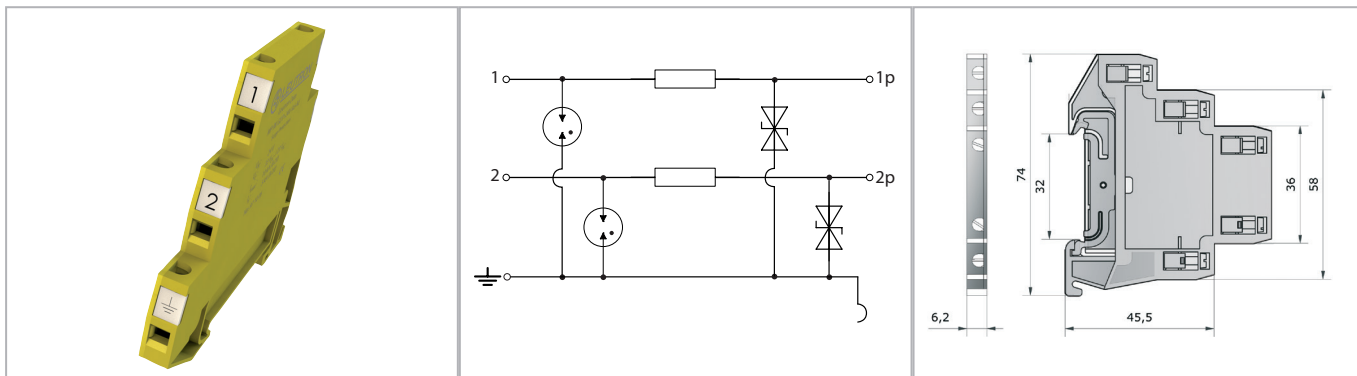


# Karta katalogowa

## Ochrona przed przepięciami systemów pomiarowych i automatyki

### Kompaktowy SPD o dużych zdolnościach rozładowczych i niskim napięciowym poziomie ochrony do AKPiA



Złączka zaciskowa ze zintegrowaną ochroną przed przepięciami do optymalizacji przestrzeni montażowej i jednoczesnego zapewnienia wysokiego poziomu ochrony dla chronionej aparatury końcowej.

- Do ochrony 2 żył sygnałowych ze wspólnym potencjałem odniesienia
- Do zastosowań na granicy stref LPZ 0B - 2 i wyższych
- Testowany wg: IEC 61643-21 / EN 61643-21
- Montaż na szynie 35 mm (EN 60715)
- Wymagana przestrzeń montażowa jedynie 6,2 mm
- Uziemienie przez szynę 35 mm lub zacisk

Parametry techniczne		MP RK GDT+170V-Ad-Pg
Kategoria wg IEC/EN 61643-21		C2 / C1 / C3
Napięcie znamionowe AC	UN	170V~
Największe napięcie trwałej pracy (DC/AC)	Uc	170/120V
Prąd znamionowy	IL	0,5 A
C2 znamionowy prąd wyładowczy (8/20 μs) na układ	I <sub>max</sub>	10 kA
C2 znamionowy prąd wyładowczy (8/20 μs) na linię	I <sub>n</sub>	5 kA
Napięciowy poziom ochrony linia-linia przy I <sub>n</sub> C2	U <sub>p</sub>	≤ 600V
Napięciowy poziom ochrony linia-ziemia przy I <sub>n</sub> C2	U <sub>p</sub>	≤ 320V
Napięciowy poziom ochrony linia-linia przy 1 kV/μs C3	U <sub>p</sub>	≤ 500V
Napięciowy poziom ochrony linia-ziemia przy 1 kV/μs C3	U <sub>p</sub>	≤ 250V
Rezystancja szeregową na linię		2,2 Ω
Maksymalna częstotliwość pracy (-3 dB)	f <sub>G</sub>	typ. 25 MHz
Przekrój przewodów przyłączeniowych (druć/linka/AWG)		0.2-4.0/0.2-2.5 mm <sup>2</sup> / 24-12
Temperatura pracy	TU	-40 - +80 °C
Klasa palności wg UL 94		V0
Stopień ochrony obudowy (IEC/EN 60529)		IP 20
Materiał obudowy / kolor		PA6 / żółty
Szerokość montażowa		6,2 mm
Montaż		szyna 35 mm (EN 60715)

### Numery katalogowe

Produkt	MP RK GDT+170V-Ad-Pg
Nr katalogowy	97 10 17