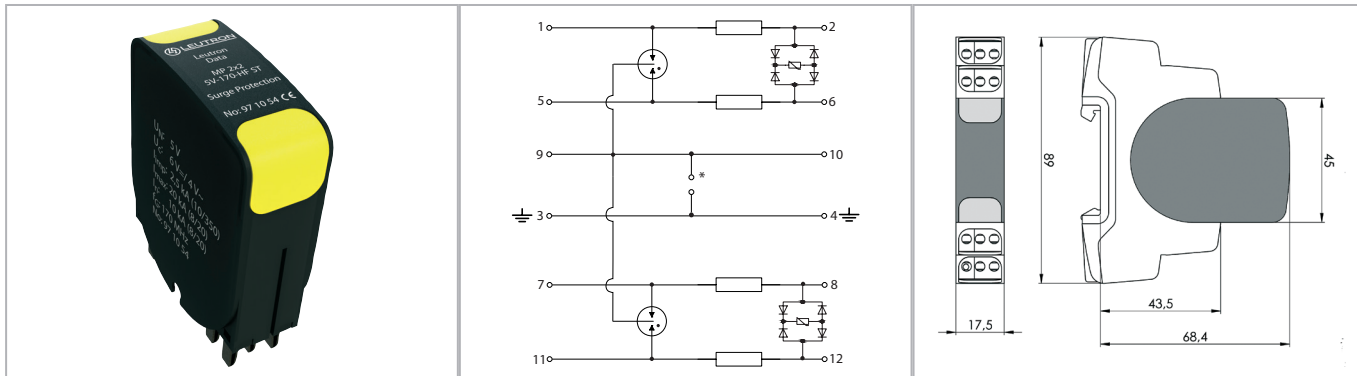


Karta katalogowa

Ochrona przed przepięciami systemów pomiarowych i automatyki

Modułowy SPD do AKPiA wyższych częstotliwości



Modułowy, dwu-częściowy ogranicznik przepięć do ochrony linii sygnałowych wyższych częstotliwości, takich jak magistrale danych i transmisja video. Wymienny moduł ochronny może być usunięty do celów pomiarowych lub konserwacyjnych bez zmiany impedancji linii i tym samym wpływu na sygnał użyteczny. Podstawa ogranicznika może pozostać w instalacji bez modyfikacji przewodowania.

Moduł ochronny należy zamawiać z odpowiednim typem podstawy MP Base z zależności od projektowanego sposobu uziemienia SPD.

- Maksymalna częstotliwość pracy 170 MHz
- Prąd znamionowy: 1 A
- Do ochrony 4 żył sygnałowych bez odniesienia do potencjału ziemi
- Wymienny moduł ochronny może być usunięty bez zmiany impedancji linii i wpływu na sygnał użyteczny
- Testowany wg: IEC 61643-21 / EN 61643-21
- Odporność na wibracje wg: DIN EN 60068-2-6, IEC 60068-2-6
- Odporność na udary mechaniczne wg: DIN EN 60068-2-27, IEC 60068-2-27
- Montaż na szynie 35 mm (EN 60715)
- Materiał obudowy: tworzywo termoplastyczne
- Wymagana przestrzeń montażowa: 17.5 mm
- Do zastosowań na granicy stref LPZ 0B - 1 i wyższych

Parametry techniczne		MP 2x2 5V-170-HF ST
Kategoria wg IEC/EN 61643-21		D1 / C2 / C1 / C3
Napięcie znamionowe AC	UN	5V~
Największe napięcie trwałej pracy (DC/AC)	Uc	6/4V
Prąd znamionowy	IL	1 A
D1 znamionowy prąd piorunowy (10/350) na linię	Iimp	2,5 kA
C2 znamionowy prąd wyładowczy (8/20 μs) na układ	I _{max}	20 kA
C2 znamionowy prąd wyładowczy (8/20 μs) na linię	I _n	10 kA
Napięciowy poziom ochrony linia-linia przy Iimp D1	Up	≤ 25 V
Napięciowy poziom ochrony linia-ziemia przy Iimp D1	Up	≤ 350 V
Napięciowy poziom ochrony linia-linia przy 1 kV/μs C3	Up	≤ 10 V
Napięciowy poziom ochrony linia-ziemia przy 1 kV/μs C3	Up	≤ 450 V
Rezystancja szeregową na linię		1,5 Ω
Maksymalna częstotliwość pracy (-3 dB)	fG	typ. 170 MHz
Przekrój przewodów przyłączeniowych (druć/linka/AWG)		0.2-4.0/0.2-2.5 mm ² / 24-12
Temperatura pracy	TU	-40 - +80 °C
Klasa palności wg UL 94		V0
Stopień ochrony obudowy (IEC/EN 60529)		IP 20
Materiał obudowy / kolor		PA6 / czarno-żółty
Szerokość montażowa (DIN 43880)		1 TE
Montaż		szyna 35 mm (EN 60715)

Numery katalogowe

Produkt	MP 2x2 5V-170-HF ST
Nr katalogowy	97 10 54